
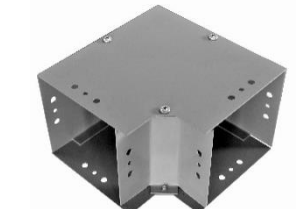



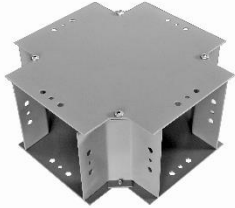






1. Lista de partes y sus características

Parte	Material	Acabado	Sección Transversal	Longitud	Notas	Detalle
Ducto	Lámina galvanizada grado G60 Calibre 16	Pintura electrostática en polvo RAL 7042	2.5"x 2.5" 3"x 3" 4"x 4"	8'	Previstas para Conduit knock outs 24 (1/2"-3/4"-1"-1-1/4")	
Ducto	Lámina galvanizada grado G60 Calibre 16	Pintura electrostática en polvo RAL 7042	6"x 6"	8'	Previstas para Conduit knock outs 8 (1/2"-3/4"-1"-1-1/4") 8 (1"-1-1/4"-1-1/2"-2")	
Codo 90°	Lámina galvanizada grado G60 Calibre 16	Pintura electrostática en polvo RAL 7042	2.5"x2.5" 3"x 3" 4"x 4" 6"x 6"			
Codo 45°	Lámina galvanizada grado G60 Calibre 16	Pintura electrostática en polvo RAL 7042	2.5"x2.5" 3"x 3" 4"x 4" 6"x 6"			
Tee	Lámina galvanizada grado G60 Calibre 16	Pintura electrostática en polvo RAL 7042	2.5"x2.5" 3"x 3" 4"x 4" 6"x 6"			

Parte	Material	Acabado	Sección Transversal	Longitud	Notas	Detalle
Cruz	Lámina galvanizada grado G60 Calibre 16	Pintura electrostática en polvo RAL 7042	2.5"x2.5" 3"x 3" 4"x 4" 6"x 6"			
Flanger	Lámina galvanizada grado G60 Calibre 16	Pintura electrostática en polvo RAL 7042	2.5"x2.5" 3"x 3" 4"x 4" 6"x 6"		Requiere 3 tornillos por flanger	
Tapa Final	Lámina galvanizada grado G60 Calibre 16	Pintura electrostática en polvo RAL 7042	2.5"x2.5" 3"x 3" 4"x 4" 6"x 6"		Requiere 4 tornillos tapa	
Reducción	Lámina galvanizada grado G60 Calibre 16	Pintura electrostática en polvo RAL 7042	3"-2.5" 4"- 3" 4"- 2" 6"- 4"		Requiere 6 tornillos por reducción	
Unión	Lámina galvanizada grado G60 Calibre 16	Pintura electrostática en polvo RAL 7042	2.5"x2.5" 3"x 3" 4"x 4" 6"x 6"		Requiere 10 tornillos	

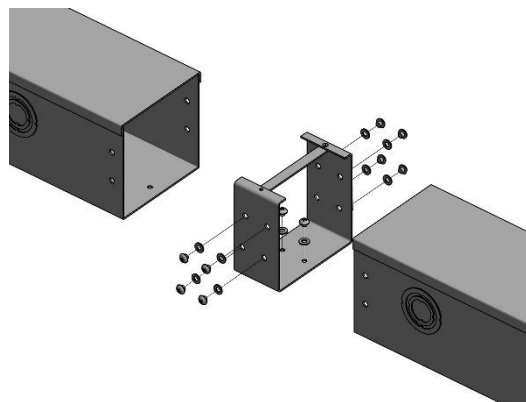
2. Instrucciones de instalación

Herramientas requeridas

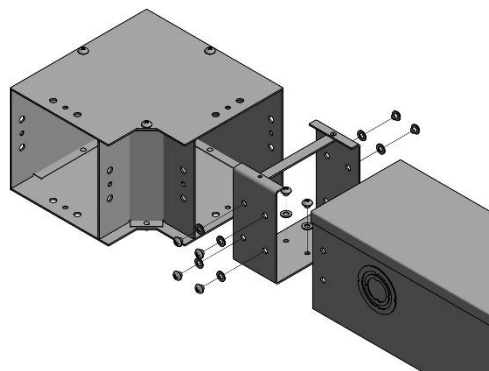
- 1 Desatornillador plano
- 1 Desatornillador eléctrico punta Phillips
- 1 Alicata

Ensamble de ducto y accesorios

Todos los ensambles entre tramos de ducto requieren uniones, y 10 tornillos, utilizando siempre arandelas planas.



En ensambles entre tramos de ducto y codos, use siempre una unión con 10 tornillos con arandela.



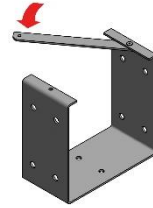


SERPIMETAL
METALMECÁNICA & RECUBRIMIENTOS

Ducto Galvanizado Pintado

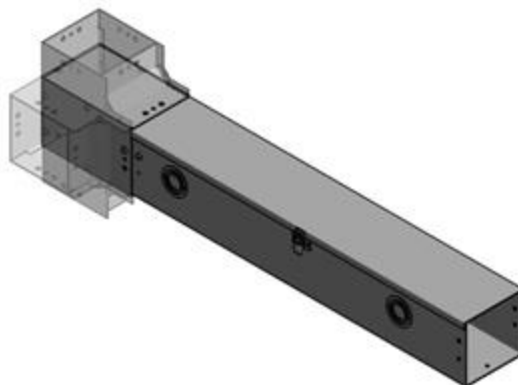


Para la colocación de cables dentro de los ductos, gire el sello de la unión. Luego colóquelo de nuevo en la posición de cierre.



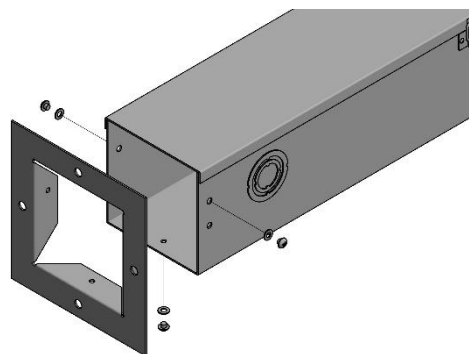
Posiciones de los accesorios

Los codos, tees y reducciones pueden ser colocados girando las piezas 90°

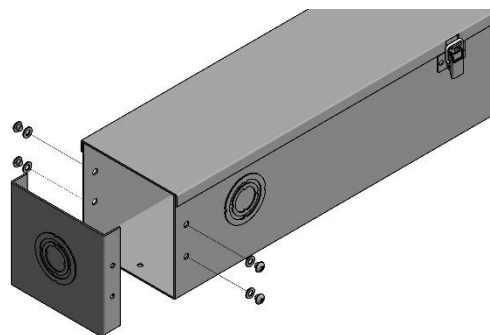


Ensamble de tapas finales y flangers

Los flangers requieren 3 tornillos con arandela

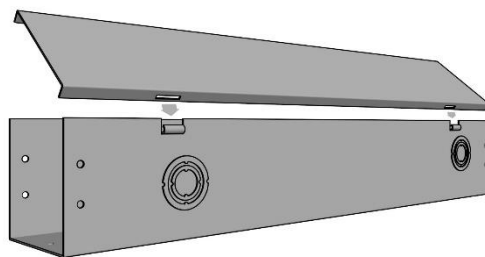


Las tapas finales requieren 4 tornillos con arandela.

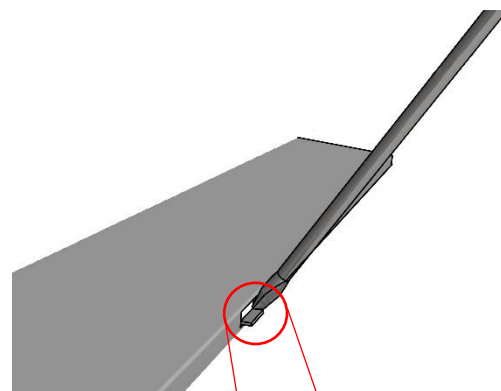


Instrucciones para la colocación de la cubierta

Coloque la tapa haciendo pasar el gancho de la bisagra en la ranura de la cubierta.



Utilizando un desatornillador plano, doble las cejillas de la cubierta para que la prensilla pueda enganchar.



Todos los tramos de ducto tienen 3 prensillas de cierre.

