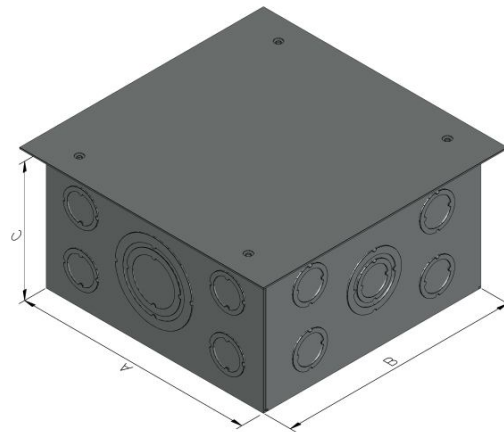
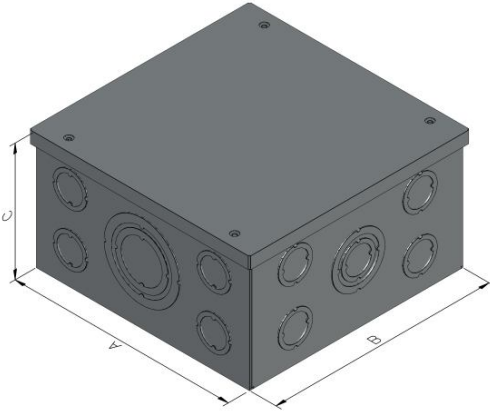


CCG-CAJA DE CONEXIONES



CARACTERÍSTICAS

Las CCG son un conjunto de cajas metálicas, diseñadas para uso como cajas de paso, derivación o distribución en instalaciones eléctricas de bajo costo.

Estos gabinetes están fabricados en lámina de acero rolado en frío, recubiertos con una capa de pintura en polvo tipo poliéster aplicado de manera electrostática y curada al horno.

Todos los tamaños pueden obtenerse en modelos de parche o para empotrar en pared, además están dotados de previstas para conectores de tubo que van desde 1/2" hasta 1 1/2" de diámetro.

INFORMACIÓN TÉCNICA

MODELO	DIMENSIONES (mm)			CALIBRE	TIPO
	A	B	C		
CCG151510S	150	150	100	20 (0,9 mm)	PARCHE
CCG151510F	150	150	100	20 (0,9 mm)	EMPOTRAR
CCG202010S	200	200	100	20 (0,9 mm)	PARCHE
CCG202010F	200	200	100	20 (0,9 mm)	EMPOTRAR
CCG302010S	300	200	100	20 (0,9 mm)	PARCHE
CCG302010F	300	200	100	20 (0,9 mm)	EMPOTRAR
CCG303010S	300	300	100	20 (0,9 mm)	PARCHE
CCG303010F	300	300	100	20 (0,9 mm)	EMPOTRAR