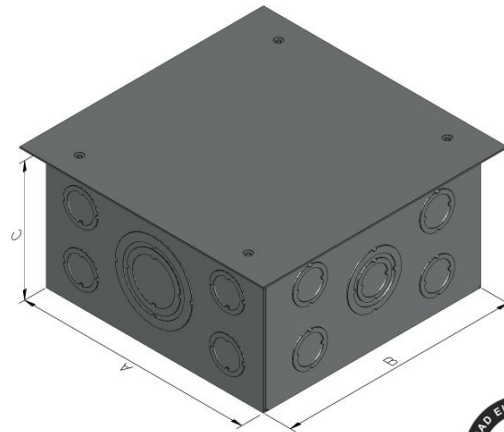
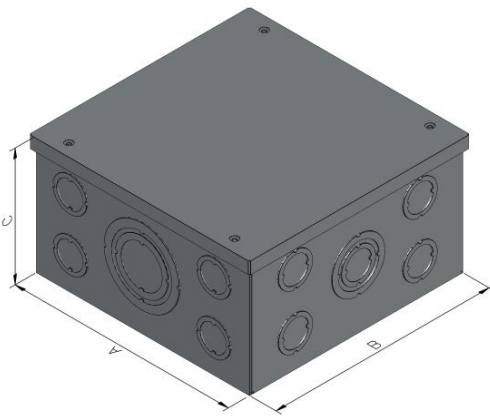


CCN-CAJA DE CONEXIONES



CARACTERÍSTICAS

Las CCN son un conjunto de cajas metálicas, diseñadas para uso como cajas de paso, derivación o distribución en instalaciones eléctricas de bajo costo.

Estos gabinetes están fabricados en lámina de acero rolado en frío, recubiertos con una capa de pintura en polvo tipo poliéster aplicado de manera electrostática y curada al horno. Cumple con el Código Eléctrico Nacional, certificado por Inteco.

Todos los tamaños pueden obtenerse en modelos de parche o para empotrar en pared, además están dotados de previstas para conectores de tubo que van desde 1/2" hasta 1 1/2" de diámetro.

INFORMACIÓN TÉCNICA

MODELO	DIMENSIONES (mm)			CALIBRE	TIPO
	A	B	C		
CCN151510S	150	150	100	16 (1,5 mm)	PARCHE
CCN151510F	150	150	100	16 (1,5 mm)	EMPOTRAR
CCN202010S	200	200	100	16 (1,5 mm)	PARCHE
CCN202010F	200	200	100	16 (1,5 mm)	EMPOTRAR
CCN302010S	300	200	100	16 (1,5 mm)	PARCHE
CCN302010F	300	200	100	16 (1,5 mm)	EMPOTRAR
CCN303010S	300	300	100	16 (1,5 mm)	PARCHE
CCN303010F	300	300	100	16 (1,5 mm)	EMPOTRAR