

DAE – DUCTO ELÉCTRICO CERTIFICADO



CARACTERÍSTICAS

Los DAE es un conjunto de ductos cuadrados embisagrados, diseñados para proteger el cableado eléctrico de factores externos como el polvo y la suciedad, facilitando su canalización, protección y distribución.

Estos ductos pueden ser utilizados para diversas aplicaciones como trayectorias de cableado y circuitos de alimentación de tableros de fuerza y de alumbrado en plantas industriales, así como en agrupamientos de equipos como por ejemplo controladores de motores, interruptores de seguridad, y otros. También en trayectorias verticales de cableado.

Cuenta con un juego completo de accesorios para cambiar la trayectoria de la manera que lo desee, está conformado por codos, cruces, tes, reductores, flanger entre otros, son de fácil instalación y provee un cómodo acceso al cableado en caso de ser necesario.

Estos ductos están fabricados en lámina de acero rolando en frío, recubiertos con una capa de pintura en polvo tipo poliéster aplicada de manera electrostática y curada al horno. Diseñados y fabricados según lineamientos del Código Eléctrico Nacional, certificados por Inteco.

INFORMACIÓN TÉCNICA

MODELO	DIMENSIONES (mm)			CALIBRE	PREVISTAS CONDUIT
	A	B	C		
DAE28	63,5	63,5	2440	16 (1,5mm)	24 (1/2"-3/4"-1"-1-1/4")
DAE38	76,2	76,2	2440	16 (1,5mm)	24 (1/2"-3/4"-1"-1-1/4")
DAE48	101,6	101,6	2440	16 (1,5mm)	24 (1/2"-3/4"-1"-1-1/4")
DAE68	152,4	152,4	2440	16 (1,5mm)	8 (1/2"-3/4"-1"-1-1/4") 8 (1"-1-1/4"-1-1/2"-2")
DAE88	203,2	203,2	2440	16 (1,5mm)	12 (1/2"-3/4"-1"-1-1/4") 12 (1"-1-1/4"-1-1/2"-2")

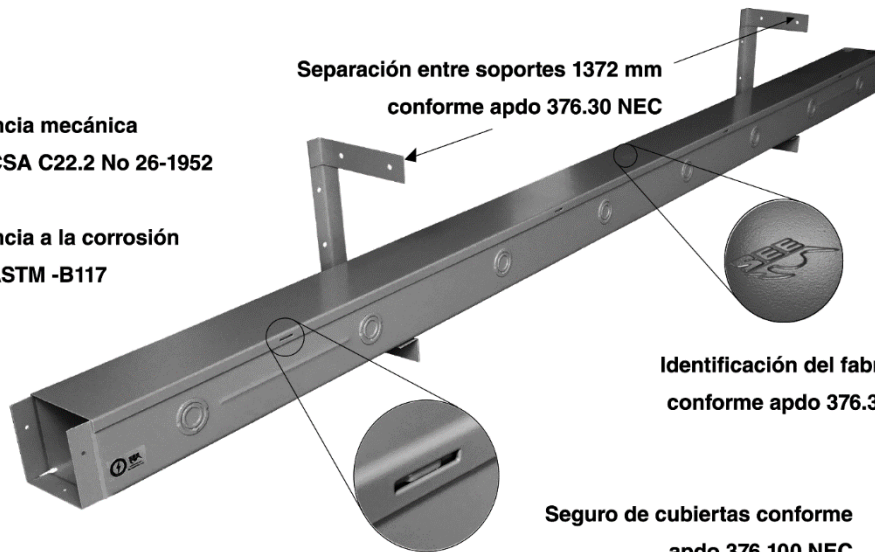
RASGOS DE DISEÑO



Ducto Eléctrico Certificado

Certificación Inteco de cumplimiento del código eléctrico nacional

- Resistencia mecánica
norma CSA C22.2 No 26-1952
- Resistencia a la corrosión
norma ASTM -B117



Separación entre soportes 1372 mm
conforme apdo 376.30 NEC

Identificación del fabricante
conforme apdo 376.30 NEC

Seguro de cubiertas conforme
apdo 376.100 NEC