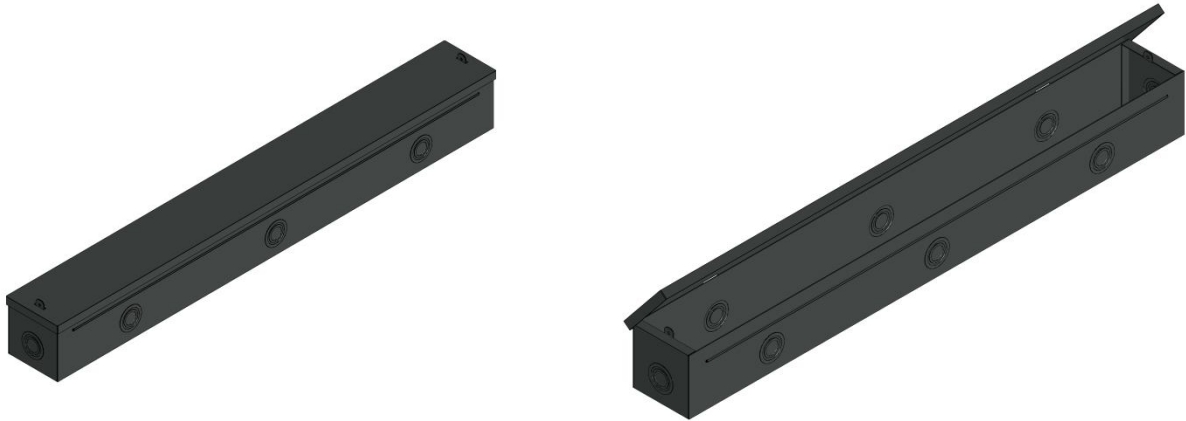


DPM-DUCTO PARA MEDIDOR



CARACTERÍSTICAS

Los DPM son un conjunto de ductos diseñados para el uso en acometidas eléctricas de varios medidores, facilitando la canalización, protección y distribución de los conductores eléctricos.

Estos ductos están fabricados en lámina de acero rolando en frío, recubiertos con una capa de pintura en polvo tipo poliéster aplicado de manera electrostática y curada al horno.

Todos los tamaños pueden obtenerse en modelos de parche o para empotrar en pared, además están dotados de previstas para conectores de tubo que van desde 1/2" hasta 1 1/4" de diámetro.

INFORMACIÓN TÉCNICA

MODELO	DIMENSIONES (mm)			CALIBRE	MEDIDORES
	A	B	C		
DPM2M	100	100	600	20 (0,9 mm)	2
DPM3M	100	100	900	20 (0,9 mm)	3
DPM4M	100	100	1190	18 (1,2 mm)	4
DPM5M	100	100	1490	18 (1,2 mm)	5