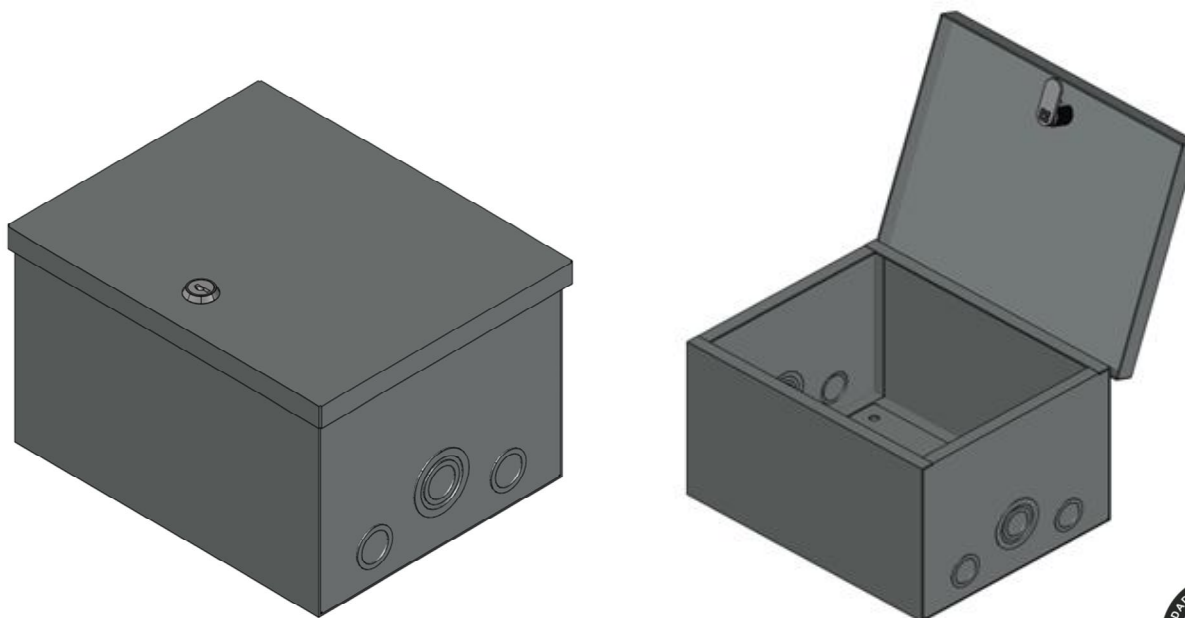


TCC - TABLEROS DE CONTROL CONVENCIONAL



CARACTERÍSTICAS

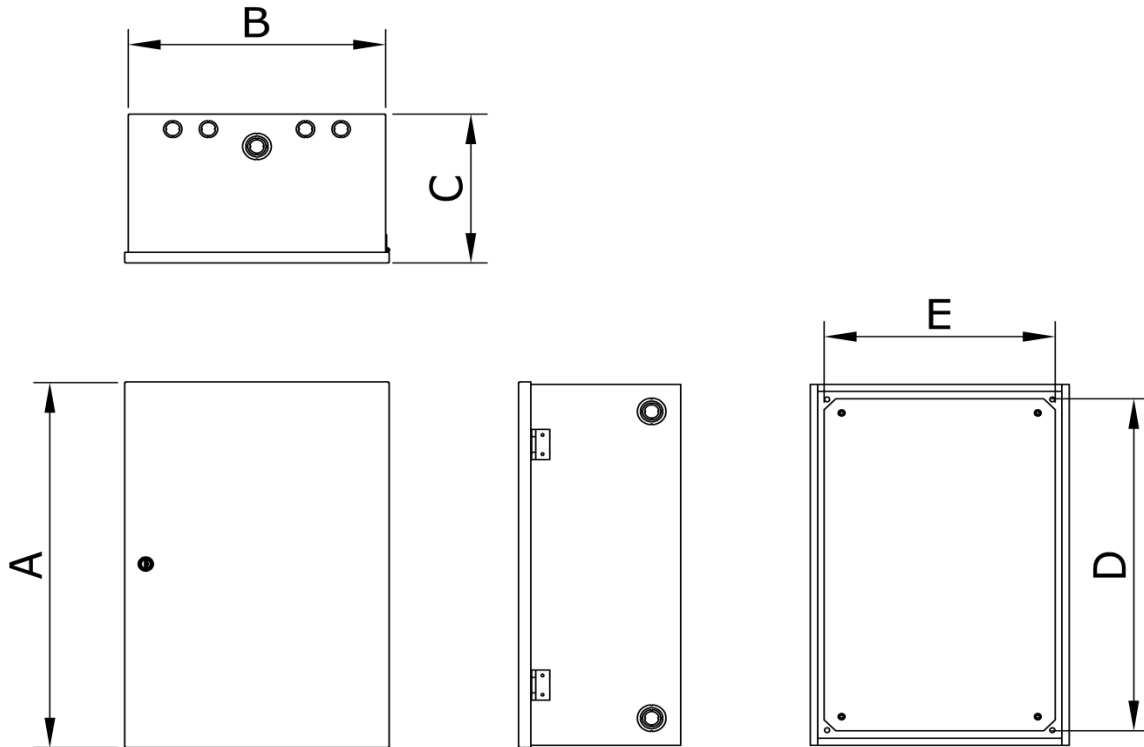
Los TCC son un conjunto de gabinetes metálicos, diseñados para uso en interiores principalmente en instalaciones de control de bajo costo; proveen un grado de protección contra contactos accidentales y cantidades limitadas de polvo y suciedad, cumpliendo con todas las características para un grado de protección NEMA 1.

Estos gabinetes están fabricados en lámina de acero rolado en frío, recubiertos con una capa de pintura en polvo tipo poliéster aplicado de manera electrostática y curada al horno, que provee excelente resistencia tanto a la intemperie como a la pérdida de color por la acción de la luz en ambientes industriales y urbanos, gris liso.

Diseñados y fabricados según lineamientos del Código Eléctrico Nacional, certificados por Inteco.

Todos los modelos incluyen la correspondiente placa de montaje o fondo falso, además están dotados de previstas para conectores de tubo que van desde 1/2" hasta 1 1/4" de diámetro.

INFORMACIÓN TÉCNICA



MODELO	DIMENSIONES (mm)					CALIBRE
	A	B	C	D	E	
TCC252020	250	200	200	200	155	16 (1,5 mm)
TCC303020	300	300	200	250	255	16 (1,5 mm)
TCC352020	350	200	200	300	155	16 (1,5 mm)
TCC403020	400	300	200	350	255	16 (1,5 mm)
TCC503020	500	300	200	450	255	16 (1,5 mm)
TCC504020	500	400	200	450	355	16 (1,5 mm)
TCC604025	600	400	250	550	355	16 (1,5 mm)
TCC705025	700	500	250	650	455	16 (1,5 mm)
TCC806030	800	600	300	750	555	14 (1,9 mm)
TCC806040	800	600	400	750	555	14 (1,9 mm)
TCC907030	900	700	300	850	655	14 (1,9 mm)