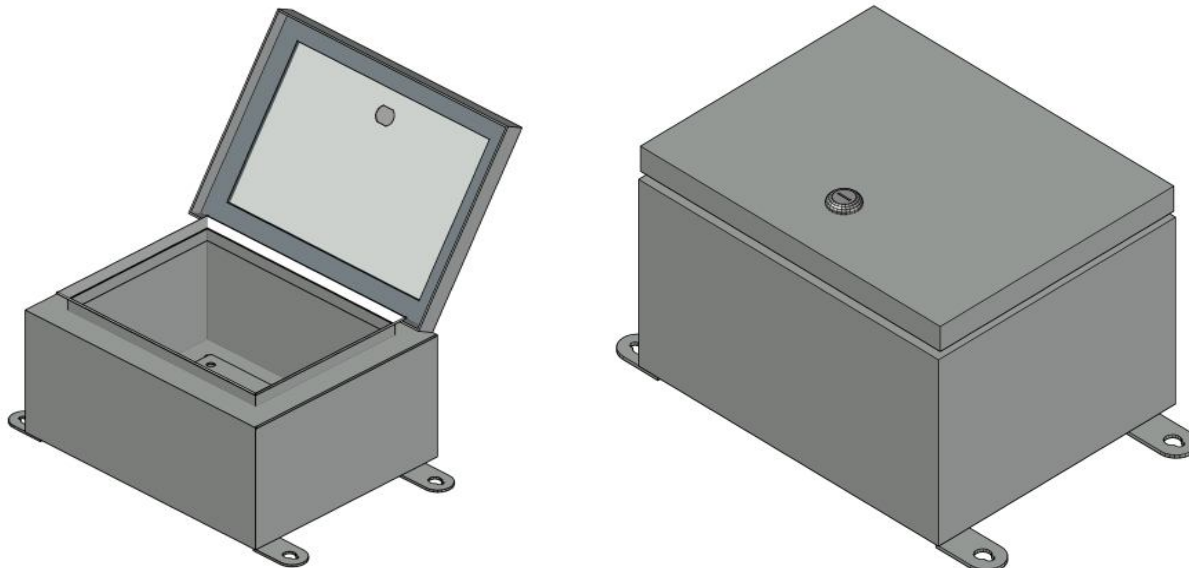


TCI - TABLEROS DE CONTROL PARA INTEMPERIE



CARACTERÍSTICAS

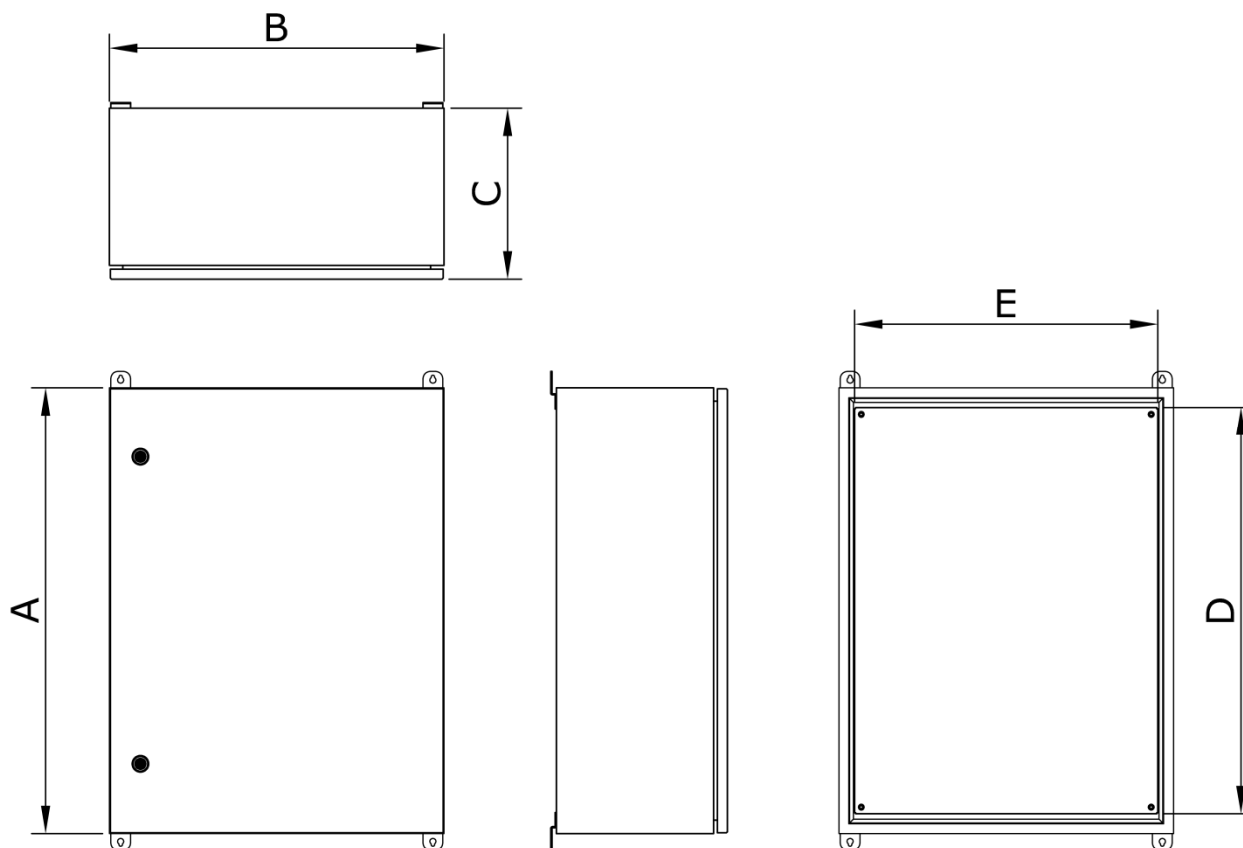
Los TCI son un conjunto de gabinetes metálicos, destinados a contener en su interior equipo de control eléctrico y electrónico necesarios para la medición, transmisión, señalización y control de las instalaciones eléctricas fundamentalmente industriales, que requieren de protección contra el polvo y lanzamiento de aguas en todas direcciones.

Estos gabinetes están fabricados en lámina de acero rolado en frío, recubiertos con dos capas de pintura en polvo aplicadas de manera electrostática y curadas al horno, una base epóxica que proporciona excelentes propiedades anticorrosivas y un acabado poliéster que provee excelente resistencia tanto a la intemperie como a la pérdida de color por la acción de la luz en ambientes industriales y urbanos, gris gofrado RAL 7030.

Los gabinetes cumplen con todas las características para un grado de protección IP55.

Todos los modelos incluyen: Placa de montaje o fondo falso (16ga), kit de fijación para montaje en paredes, tornillería y empaques.

INFORMACIÓN TÉCNICA



MODELO	DIMENSIONES (mm)					CALIBRE
	A	B	C	D	E	
TCI252020	250	200	200	175	140	16 (1,5 mm)
TCI303020	300	300	200	225	240	16 (1,5 mm)
TCI403020	400	300	200	325	240	16 (1,5 mm)
TCI504020	500	400	200	425	340	16 (1,5 mm)
TCI505020	500	500	200	425	440	16 (1,5 mm)
TCI604025	600	400	250	525	340	16 (1,5 mm)
TCI705025	700	500	250	625	440	16 (1,5 mm)
TCI806030	800	600	300	725	540	14 (1,9 mm)