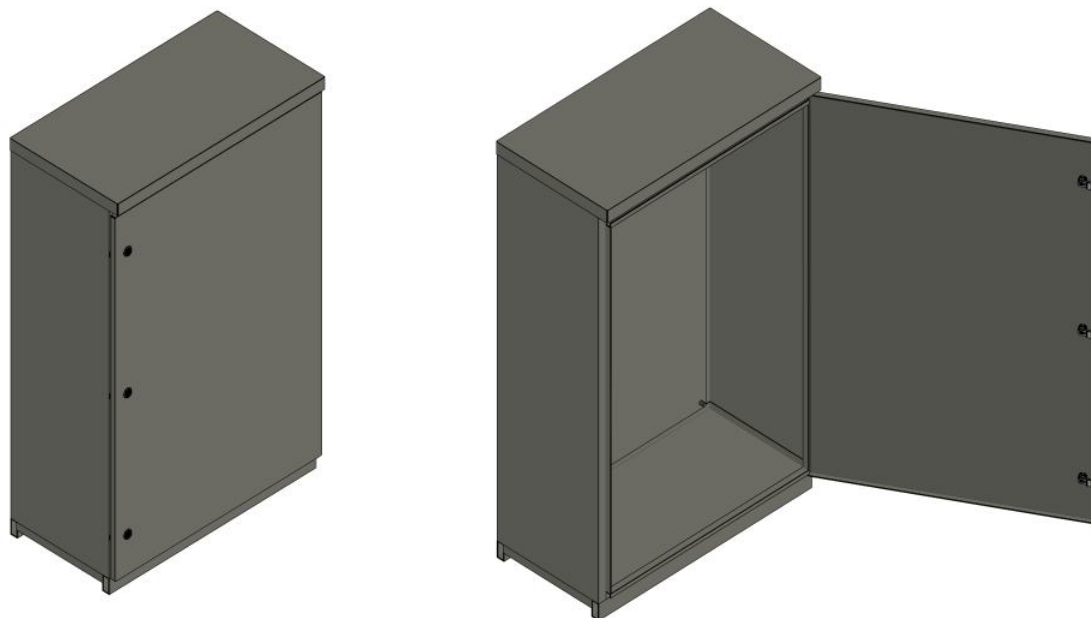


TCIR - TABLEROS DE CONTROL PARA INTEMPERIE CON TECHO



CARACTERÍSTICAS

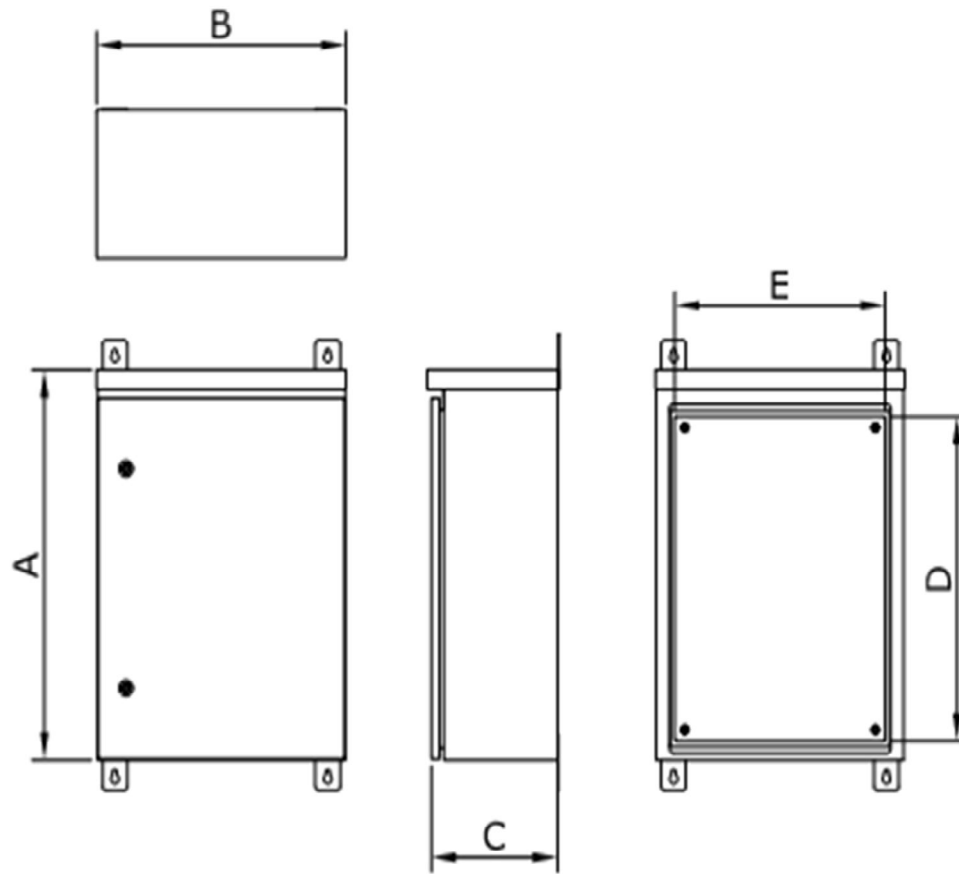
Los TCIR son un conjunto de gabinetes metálicos, destinados a contener en su interior equipo de control eléctrico y electrónico necesarios para la medición, transmisión, señalización y control de las instalaciones eléctricas fundamentalmente industriales, que requieren de protección contra el polvo y agua.

Estos gabinetes están fabricados en lámina de acero rolado en frío, recubiertos con dos capas de pintura en polvo aplicadas de manera electrostática y curadas al horno, una base epóxica que proporciona excelentes propiedades anticorrosivas y un acabado poliéster que provee excelente resistencia tanto a la intemperie como a la pérdida de color por la acción de la luz en ambientes industriales y urbanos, gris gofrado RAL 7030.

Estos gabinetes alcanzan tamaños de hasta 170 centímetros de alto y cumplen con todas las características para un grado de protección Nema 3R.

Todos los modelos incluyen: Placa de montaje o fondo falso (16ga), tornillería, empaques, kit de fijación para montaje en paredes o en el piso.

INFORMACIÓN TÉCNICA



MODELO	DIMENSIONES (mm)					CALIBRE	MONTAJE
	A	B	C	D	E		
TCI705025R	700	500	250	577	422	16 (1,5 mm)	PARED
TCI806030R	800	600	300	677	522	14 (1,9 mm)	PARED
TCI1008040R	1000	800	400	877	722	14 (1,9 mm)	PISO
TCI1208040R	1200	800	400	1077	722	14 (1,9 mm)	PISO
TCI1408040R	1400	800	400	1277	722	14 (1,9 mm)	PISO
TCI1709040R	1700	900	400	1539	784	14 (1,9 mm)	PISO